

TB040 Propulsore universale TIBODA 400
Destinazione d'uso

Dispositivo elettrico a batteria per trazione per sedie a rotelle dotato di attacco rapido.

Caratteristiche principali

TIBODA è un propulsore universale per carrozzine ad aggancio ultrarapido funzionante a batteria ricaricabile. Con un semplice movimento è possibile collegare TIBODA alla carrozzina manuale, sollevando le ruote piroettanti anteriori della carrozzina, utilizzando così la ruota sterzante del dispositivo per manovrare la sedia a rotelle

Caratteristiche offerte di serie su tutti i modelli:

- Motore brushless con controller interno ad onda sinusoidale, che elimina rumori e vibrazioni per un maggior comfort, freno meccanico a disco da 160mm per una frenata efficace
- Freno rigenerativo per ricarica della batteria ed aumento del potere frenante (si attiva automaticamente al superamento degli 8km/h di velocità)
- Retromarcia per agevoli manovre anche in spazi ridotti
- Cruise control per mantenere costante la velocità nei percorsi più lunghi
- Cavalletto di stazionamento
- Sistema di ritorno dello sterzo
- Una comoda porta usb per ricaricare dispositivi a batteria come: smartphone, tablets, fotocamere, etc.

Immagine prodotto

Riferimenti

Fabbricante	MORETTI S.P.A.
Paese di produzione	ITALIA
Classe di dispositivo	Classe I
Codice GMDN	42805
Codice Classificazione CND	Y122409
RDM	1585619
Codice Nomenclatore DPCM 12.01.2017	12.24.09.015

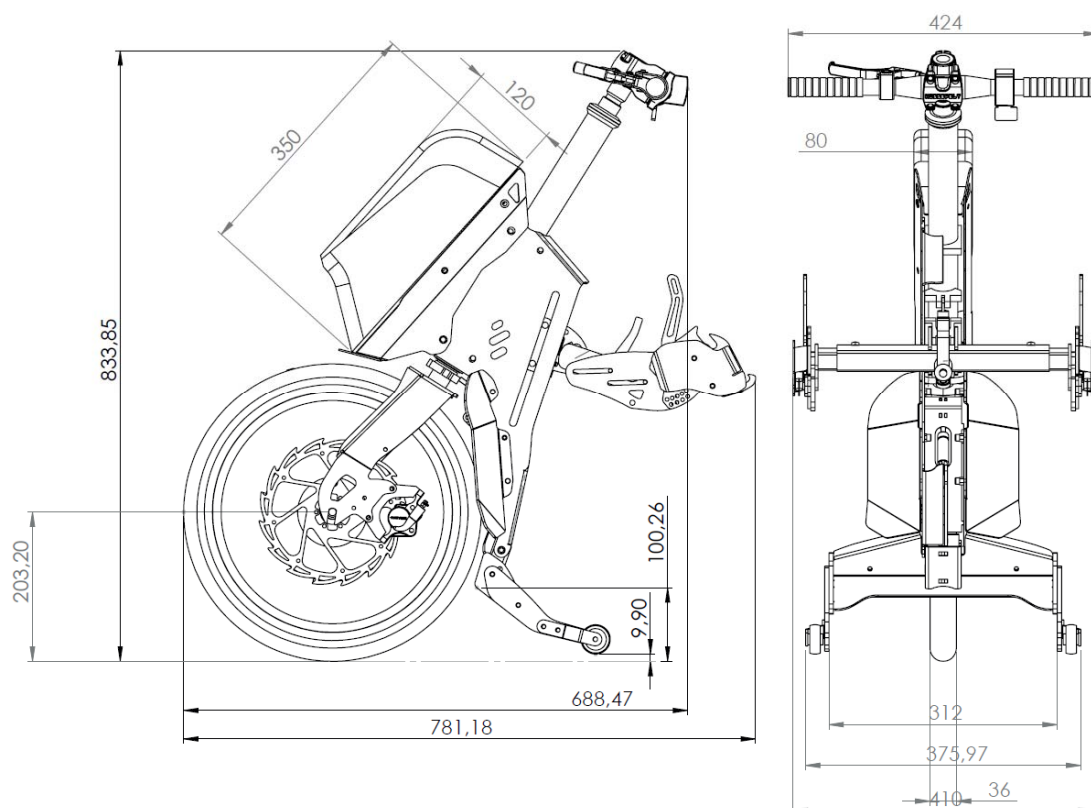
Caratteristiche principali

Motorizzazione	<i>Motore brushless 400W*</i>
Cerchio	<i>16"x1,95</i>
Freno	<i>Disco meccanico 160mm</i>
Gomma	<i>Pneumatica con tubolare</i>
Tipologia Batteria	<i>Ioni di Litio celle Samsung</i>
Batteria	<i>48V – 10.4Ah</i>
Autonomia	<i>50 Km*</i>
Velocità massima	<i>15 Km/H</i>
Carica Batteria	<i>220-240V 50 Hz – Output 42V – 2A CC</i>
Tempo di ricarica	<i>4/5 Ore*</i>

Materiali principali

Struttura	<i>Acciaio inox e Alluminio</i>
Verniciatura	<i>A polveri</i>

*Caratteristiche variabili in base alle condizioni di utilizzo. Consultare il manuale per maggiori dettagli

Riferimenti dimensionali


Peso	
Telaio	13,2 Kg
Batteria	3,1 Kg
Attacchi	2,5 Kg
Accessori	
TBA030	<i>Acceleratore TETRA</i>
TBA031	<i>Freno TETRA</i>
TBA100	<i>Verniciatura personalizzata</i>
TBA101	<i>Coppia cavalletti ruotabili</i>
TBA102	<i>Display digitale</i>
TBA110	<i>Specchietto DX/SX</i>
TBA122	<i>Luce a LED con avvisatore acustico</i>
TBA125	<i>Luce anteriore a LED presa USB</i>
TBA127	<i>Luce posterior a LED a batteria</i>
TBA129	<i>KIT luce GLOBO a LED a batteria</i>
TAB130	<i>Acceleratore a manopola 36V</i>
TBA131	<i>Acceleratore a manopola 48V</i>
Varianti	
TB040B	<i>TIBODA 400 - Bianco</i>
TB040N	<i>TIBODA 400 - Nero</i>